

Diese Informationen sind nur für Europa bestimmt (230 V / 240 V) und gelten nicht für Nordamerika !

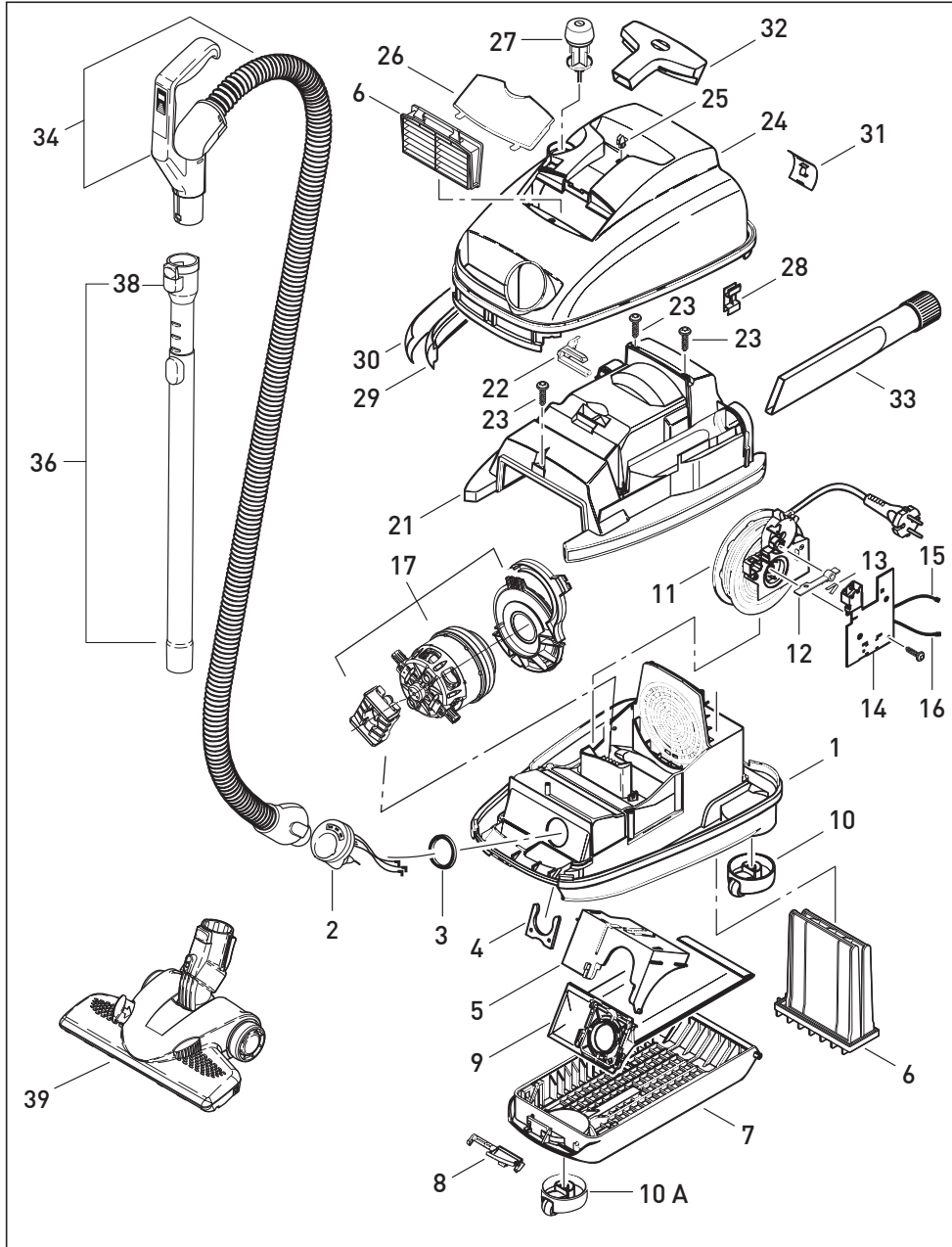
This information is intended for Europe (230V/240 V) only and does not apply to North America!



MADE IN GERMANY

SEBO AIRBELT K3 VULCANO

2100 WATT



Pos.	Art.-No.	Benennung (DE)
1	6754 dg	Gehäuse-Unterteil, vorm.
2	6677 dg	Krümmter K3, vorm.
3	6014	Krümmerdichtung
4	6042 ws	Federspange
5	6681 hg	Filterhalter, vorm.
6	6696 ER	Microfilter-Box K
6	6695 ER	SEBO Service-Box K
7	6756 dg	Filterdeckel K, kompl.
8	6607 dg	Schließhebel
9	6629 ER	Filtertüte Sebo K
10	6751 dg	Rolle K, kompl.
10 A	6752 dg	Rolle kompl.
11	665601E	Kabelaufroller mit Konturenstecker, incl. Pos. 12+13
12	6621	Schalterhebel
13	1739	Rastenfeder ET-C
14	6644 ER	Leiterplatte, Steuerung K3 (230/240 V)
15	6637	Verbindungsleitung, schwarz
16	6638	Verbindungsleitung, weiss
17	6745 ER	Gebläsemotor 2100 W-230V incl. Motorlager, Adapter
21	6679 dg	Motorabdeckung, kompl.
22	6622 dg	Leitungseinführung
23	01016 ER	Linsenblechschraube 4 x 16
24	6680 sr	Gehäuse-Oberteil K
25	6625 ER	Raste Polsterdüse
26	6439 K3	Abluftfilterdeckel
27	6666 vo	Einschalttaste K3
28	6086 hg	Clip
29	6623 UL	Schaumbandage
30	6047ER03	Air belt K
31	6048 dg	Clip, air belt
32	6627 dg	Polsterdüse, dunkelgrau
33	1092 dg	Fugendüse, dunkelgrau
34	6379 SE	Griff mit Schlauch K3 2,1m, kompl.
36	6237 dg	Teleskopsaugrohr Edelstahl
38	1735 ED	Raste, kompl.
39	7260 DG	SEBO KOMBI
	7248 ER	Bürstenstreifen für SEBO KOMBI

Pos.	Art.-No.	Description (ENG)
1	6754 dg	Bottom casing
2	6677 dg	Suction neck
3	6014	Seal
4	6042 ws	Spring lock
5	6681 hg	Bag holder, compl.
6	6696 ER	Microfilter-Box K
6	6695 ER	SEBO Service-Box K
7	6756 dg	Bag cover K, compl.
8	6607 dg	Cover release
9	6629 ER	Filter bag Sebo K
10	6751 dg	Castor, compl. K
10A	6752 dg	Castor, compl.
11	665601E	Cable rewind with Outline plug, incl. Pos.12 + 13
12	6621	Switch lever
13	1739	Leaf spring
14	6644 ER	Electr.controller K3 (230/240V)
15	6637	Internal cable, black
16	6638	Internal cable, white
17	6745 ER	Vac motor 230 V/240 V, 2100 W incl. engine mounting, adaptor

Pos.	Art.-No.	Description (ENG)
21	6679 dg	Motor cover
22	6622 dg	Plug surround
23	01016 ER	Screw 4 x 16
24	6680 sr	Top casing K
25	6625 ER	Release button
26	6439 K3	Cover
27	6666 vo	On/Off pedal K3
28	6086 hg	Casing clip
29	6623 UL	Foam bumper
30	6047ER03	Air belt K
31	6048 dg	Air belt clip
32	6627 dg	Upholstery nozzle
33	1092 dg	Crevice nozzle
34	6379 SE	Handle with hose K3 2,1m, compl.
36	6237 dg	Telescopic tube stainless steel
38	1735 ED	Release button, compl.
39	7260 DG	SEBO KOMBI Deluxe
	7248 ER	Combination Head Brush strip-set SEBO KOMBI