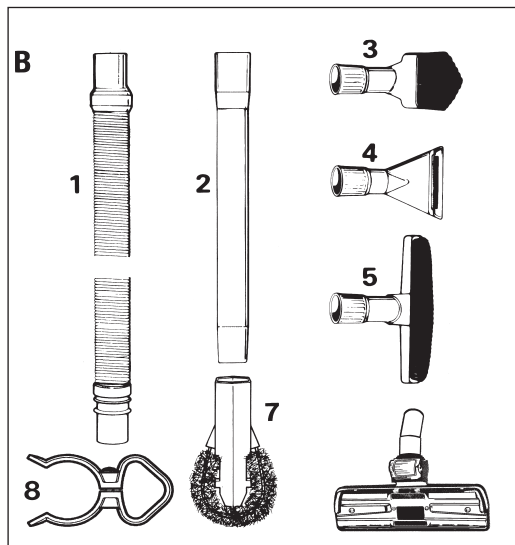
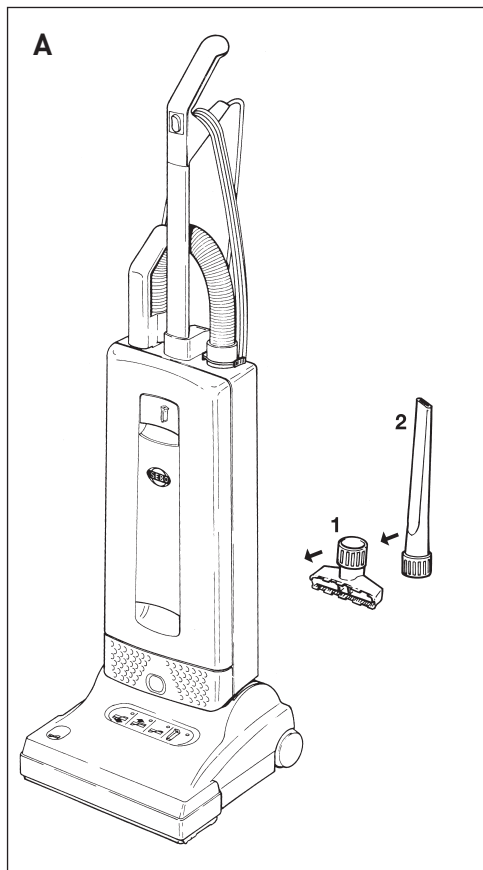
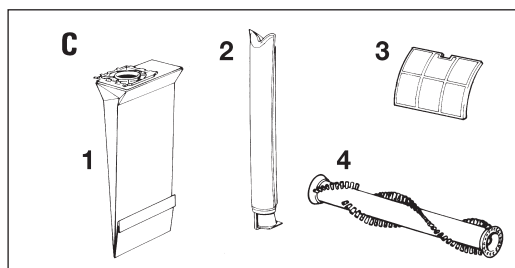


SEBO AUTOMATIC X4



A selection of attachments is available as a kit



A Zubehör

- 1 1491 Polsterdüse
- 2 1092 Fugendüse

B Sonderzubehör

- 1 1495 ER Verlängerungsschlauch
- 2 1084 Verlängerungsrohr
- 3 1094 Staubpinsel
- 4 1090 Flachpolsterdüse
- 5 1325 Wand- und Polsterdüse
- 6 7290 DG Sebo Kombidüse
- 7 1496 Heizkörperpinsel
- 8 5460 Zubehörlammer

C Service-Teile

- 1 5093 ER Filtertüte
- 2 5036 ER Micro-Hygienefilter
- 3 5143 Abluftfilter
- 4 5010 ER Rundbürste

A Attachments

- 1 1491 Upholstery Nozzle
- 2 1092 Crevice Nozzle

B Optional Attachments

- 1 1495 ER Extension Hose
- 2 1084 Straight Tube
- 3 1094 Dusting Brush
- 4 1090 Upholstery Nozzle, special
- 5 1325 Wall and Floor Brush
- 6 7290 DG Combination Nozzle
- 7 1496 Radiator Brush
- 8 5460 Attachment clip

C Service Parts

- 1 5093 ER Paper Bag
- 2 5036 ER Microfilter
- 3 5143 Exhaust Filter
- 4 5010 ER Brush Roller

Technische Daten

Gebläsemotor	1100 Watt
max.	1300 Watt
Unterdruck	225 mbar (2300 mm WS)
Luftmenge	50 dm ³ /s
Filtertüte	5,3 dm ³ , 3-lagig
Arbeitsbreite	308 mm
Bürstenantrieb	Zahnriemen
Bürstendrehzahl	2700 U/min
Bodenanpassung	automatisch sensorgesteuert
Anschlußleitung	12,2 Meter
Gewicht	7,4 kg
Isolationsklasse	II, doppelt isoliert

Arbeiten an der elektrischen Installation dürfen nur von Sachkundigen ausgeführt werden.



Technical Details

Vacuum motor	1100 Watt
max.	1300 Watt
Air flow	50 l/s
Dust bag	5,3 litres, 3-layer
Working width	308 mm
Brush drive	tooth belt
Brush speed	2700 rpm
Floor adjustment	automatically sensor advised
Cable	10 m
Weight	7,4 kg
Protection	double insulated

For service please contact your supplier or the address below.

ACHTUNG - Hinweise zur Sicherheit

- elektrisches Gerät, vor Wasser und Feuchtigkeit und Hitzequellen schützen
- niemals der Anschlußwerte des Typenschildes, anschließen und betreiben,
- Mit eingeschaltetem Gerät nicht über die Anschlussleitung fahren,
- wenn die Netzanschlussleitung dieses Gerätes beschädigt wird, muss sie durch den Hersteller oder seinen Kundendienst oder von einer ähnlich qualifizierten Person ersetzt werden, um Gefährdungen zu vermeiden.
- nur zur Reinigung trockener Flächen, nichts Glühendes oder Heißes aufsaugen,
- niemals bei angeschlossenem oder laufendem Gerät an die Bürste fassen,
- Menschen oder Tiere nicht absaugen,
- Gerät mit Defekten nicht anschließen,
- wenn das Gerät selbst abschaltet, erst ausschalten, dann Netzstecker ziehen und erst dann die Ursache beseitigen,
- nach der Benutzung den Netzstecker ziehen,
- keine Schrauben lösen, Arbeiten im Geräteinneren nur durch Fachkräfte,
- Benutzung auf eigene Verantwortung, der Hersteller kann für Schäden durch die Benutzung nicht verantwortlich gemacht werden,
- gemäß der Gebrauchsanweisung benutzen und deren spezielle Hinweise beachten.
- Kinder sollten beaufsichtigt werden, um sicher zu stellen, dass sie nicht mit dem Gerät spielen.
- Dieses Gerät ist nicht dafür bestimmt, durch Personen (einschl. Kinder) mit eingeschränkten physischen, sensorischen oder geistigen Fähigkeiten oder mangels Erfahrung und/oder mangels Wissen benutzt zu werden. Es sei denn, sie werden durch eine für Ihre Sicherheit zuständige Person beaufsichtigt oder erhielten von ihr Anweisung, wie das Gerät zu bedienen ist.



Hinweis zur Entsorgung (gilt nur innerhalb der EU):
Sie können dieses Gerät kostenlos an jeder öffentlichen Sammelstelle abgeben. Weitere Informationen erhalten Sie durch Ihre Kommune.

CAUTION - Safety advice

If the cable is damaged it must be replaced with a genuine SEBO part. For safety reasons this must be done by a SEBO service representative or an authorized Service technician.

- Do not vacuum hot material eg. ash.
- Do not leave machine near heat source eg. fires, ovens, radiators.
- Do not remove any screws.

Disconnect from mains before maintenance or changing brush, bag and filters. Keep away from liquid or moisture.

- Vacuum dry surfaces only.
- Do not use with a damaged cable.
- Fit only 10 amp fuse.

THIS APPLIANCE HAS A ROTATING BRUSH:
Do not run over mains cable.

Do not leave plugged in and unattended. Children and pets should be supervised to ensure that they do not play with the appliance. Do not tilt the brush head on to the floor when using the hose. This can cause marking.

Some floor coverings may be damaged by upright vacuums eg. wool loop carpets and cushion vinyl. Check with flooring supplier before use and treat with care.

This appliance is not intended for use by persons (including children) with reduced physical, sensory or mental capabilities, or lack of experience and knowledge, unless they have been given supervision or instruction concerning use of the appliance by a person responsible for their safety.

IT IS THE USERS RESPONSIBILITY TO OPERATE THIS APPLIANCE IN ACCORDANCE WITH THE OPERATING INSTRUCTIONS.



Note on disposal:
For disposal of used appliances, please follow the advice of your local authority.



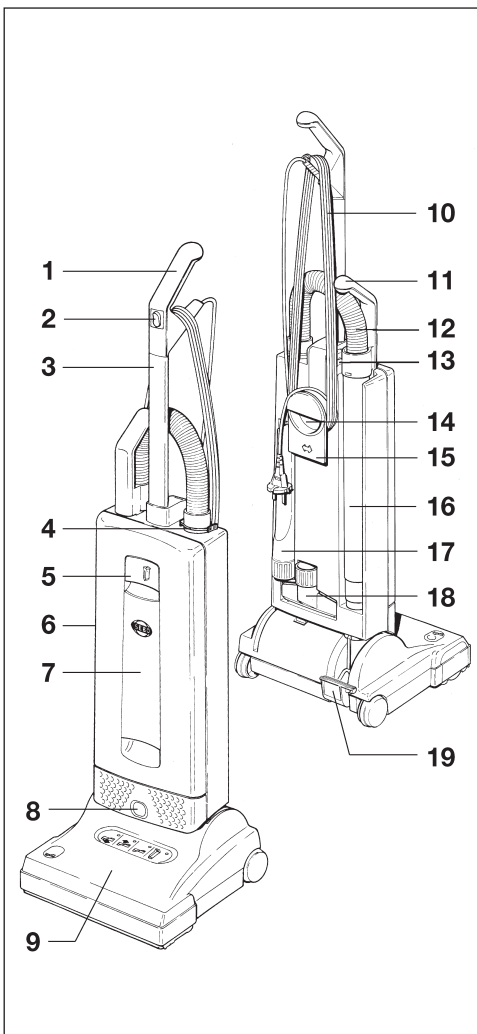
MADE IN GERMANY

SEBO Stein & Co. GmbH, Wülfrather Straße 47-49, 42553 Velbert, Germany
Telefon +49 (0) 20 53 / 89 81, Telefax +49 (0) 20 53 / 89 85, www.sebo.de

©2005 SEBO Stein & Co. GmbH ©Eingetragenes Warenzeichen. Technische Änderungen vorbehalten.

06530 - 08.2009

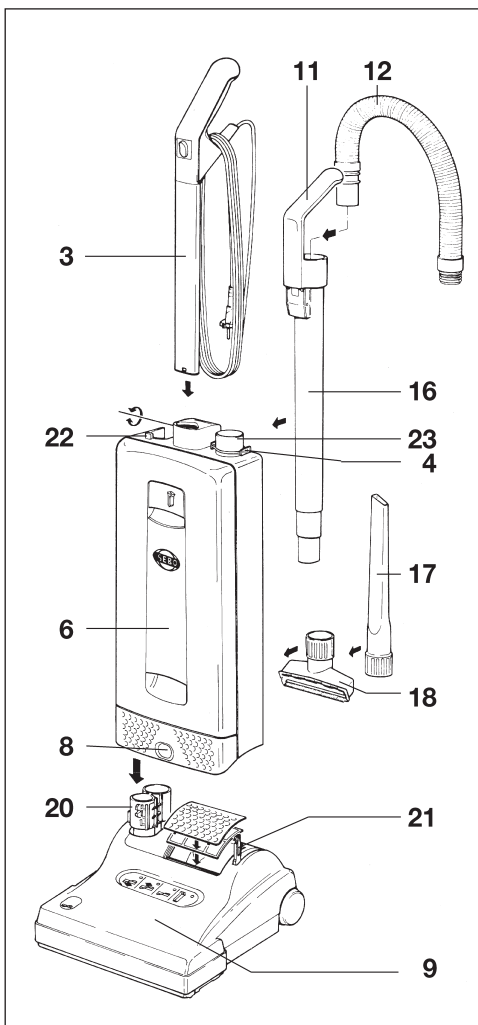
SEBO AUTOMATIC X4



- | | |
|------------------------------------|---------------------------|
| 1 Griff | 1 Handle grip |
| 2 Schalter | 2 On/Off switch |
| 3 Stiel | 3 Handle assembly |
| 4 Sicherungsring | 4 Retaining ring |
| 5 Deckelschloß | 5 Cover release flap |
| 6 Filtergehäuse | 6 Dust bag housing |
| 7 Deckel | 7 Front cover |
| 8 Entriegelungstaste | 8 Housing release button |
| 9 Gerätefuß mit Bürste | 9 Base with brush |
| 10 Anschlußleitung | 10 Cable |
| 11 Handgriff des Teleskopschlauchs | 11 Attachment tube handle |
| 12 Schlauch | 12 Hose |
| 13 Exzenterhebel | 13 Handle catch |
| 14 Griffmulde/Tragegriff | 14 Carrying handle |
| 15 Leitungshaken | 15 Cable hook |
| 16 Saugrohr des Teleskopschlauchs | 16 Attachment tube |
| 17 Fugendüse | 17 Crevice nozzle |
| 18 Polsterdüse | 18 Upholstery nozzle |
| 19 Rastpedal | 19 Foot pedal |

Bitte lesen Sie zuerst gründlich diese Gebrauchsanweisung.
Die Sicherheitshinweise beachten.

Please read this instruction manual. Do not use the machine before reading the Cautions.



Gebrauchsanweisung

Dieser SEBO AUTOMATIC X Universalstaubsauger ist auf hohe Leistung, Benutzerfreundlichkeit und Langlebigkeit ausgelegt. Eine rotierende Bürste mit automatischer Höheneinstellung im Gerätefuß (9) reinigt Ihre Teppiche und andere Böden schonend und gründlich. Der Teleskopschlauch stellt komfortabel eine Reichweite beim Staubsaugen zur Verfügung, die Sie bald nicht mehr entbehren möchten. Ihr SEBO ist mit einer Mikrofiltertechnik ausgestattet, die modernsten hygienischen Ansprüchen gerecht wird.

Auspacken und Zusammensetzen

In der Verpackung befindet sich das in vier Teile zerlegte Gerät sowie die Gebrauchsanweisung.

Den Gerätefuß (9) auf den Boden stellen. Das Filtergehäuse (6) vorsichtig auf das aufrechte Gelenk (20) und den Stützhebel (21) setzen und nach unten drücken, bis die Entriegelungstaste (8) einrastet.

Für die Stielbefestigung den Exzenterhebel (13) am Filtergehäuse (6) nach vorn drehen, Stiel (3) in die Aufnahme im Filtergehäuse stecken bis der Stiel im Gehäusegrund aufstößt, Exzenterhebel nach hinten drehen.

Das Saugrohr (16) erst in das Gelenk (20) einführen und dann mit dem Griff auf den Nocken (22) am Filtergehäuse stecken. Die passende Schlauchseite in das Saugrohr (16) einführen. Zum Anschließen des Schlauches (12) an das Filtergehäuse, das Ende mit der schwarzen Buchse in die Verbindungshülse (23) einführen und ganz einschieben. Durch zusammendrücken der Griffflächen am Sicherungsring (4) kann der Schlauch wieder gelöst werden.

Wenn das Gerät nicht läuft, überprüfen, ob die Teile richtig zusammengesteckt sind.

INSTRUCTION MANUAL

Your SEBO vacuum cleaner is designed to give you excellent performance and long life. Reading this manual will help you get the most from its many features

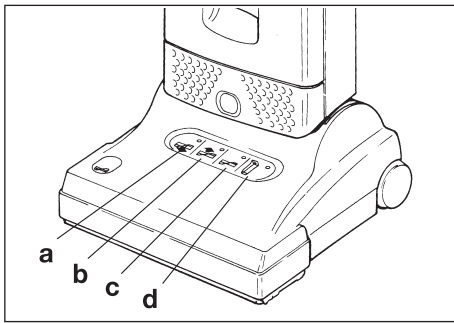
Assembling the vacuum cleaner:

In the box you will find the machine in four major parts. To assemble the machine, put the swivel neck (20) and support lever (21) in the upright position. Carefully place the dust bag housing over them and push down until the release button resets (8).

To lock the handle turn the handle catch (13) at the handle joint of the filter bag housing (6) forward, then slide the handle assembly (3) in as far as possible and lock it with the handle catch.

Push the black end of the hose into the connecting tube (23) so that it clicks into place. Insert the attachment tube (16) into the swivel neck and push the handle (11) over the projection (22). The hose can be taken off by squeezing the retaining ring (4).

IF THE MACHINE DOES NOT WORK, THEN THE STEPS ABOVE HAVE NOT BEEN EXECUTED CORRECTLY. PLEASE ENSURE THE PARTS ARE PROPERLY PUSHED TOGETHER



Die automatischen Funktionen Ihres SEBO Universalstaubsaugers können Sie anhand von vier Leuchtanzeigen auf dem Gerätefuß überwachen.

Die Automatik mißt die Leistung der Bürste und stellt über eine Stellrolle (41) immer die optimale Höhe ein. Zwei **grüne** Anzeigen (a, b) zeigen dies an.

Steht das Gerät in der aufrechten Position, hebt sich die Bürste vom Boden ab, wie die **grüne** Anzeige „b“ zeigt. Ist dies nicht möglich, z.B. auf hochflorigem Teppich, **blinkt** die **rote** Anzeige „c“, bis die Bürste manuell angehoben wird.

Wenn das Gerät **abschaltet** und die **rote** Anzeige „c“ blinkt, ist die Bürste blockiert oder eine Überlast registriert worden (**Überprüfen!**).

Leuchtet die **rote** Anzeige „c“ **dauernd**, muß die Bürste erneuert werden (siehe Bürste entnehmen).

Falls die **rote** Anzeige „d“ **dauernd** leuchtet, muß entweder die Filtertüte gewechselt werden oder das Gerät ist verstopft (siehe Verstopfungen beseitigen). Bei Nichtbeachtung **schaltet** das Gerät **ab** und die **rote** Anzeige „d“ **blinkt**.

Niemals bei angeschlossenem oder laufendem Gerät an die Bürste fassen.

The machine has an information display on the power head with four lights to monitor the automatic functions.

The two **green lights** (a, b) indicate the brush adjustments of the Active Height Control system. The power head maintains the optimum brush height continuously by activating the adjustment wheel (41). The lights will flash intermittently as the machine is moved over the floor. When the machine is clicked into the upright position the brush head automatically lifts from the floor.

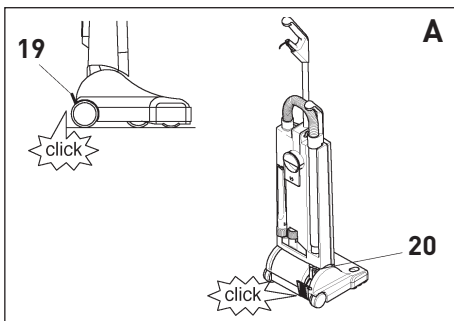
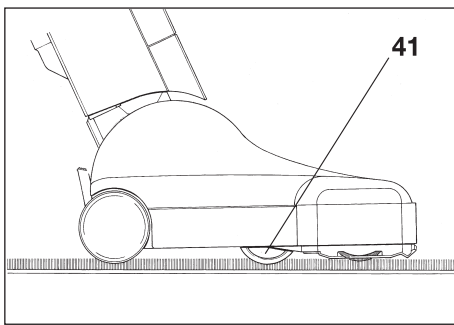
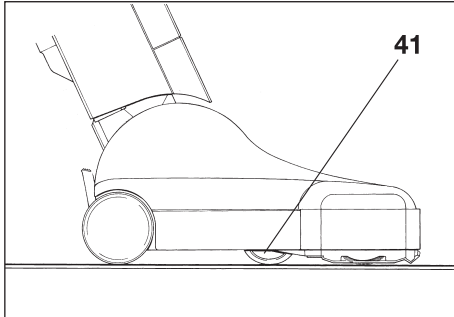
The two **red lights** (c, d) are warning lights.

If **red light** „d“ is shining continuously, the bag is full, the filters require replacement, or there is a blockage. When the light is flashing the machine has shut off to prevent overheating.

If **red light** „c“ is on continuously the brush is worn out. When the light flashes and the machine has stopped, then the machine has shut off because of a jammed brush or to prevent carpet damage.

If the red light „c“ flashes when using the hose with the machine in the upright position, then it is warning that the brush is making contact with the floor. Avoid tilting the brush head on to the floor when using the hose.

Do not touch the brush roller while the machine is plugged in.



Das Rastpedal (19) drücken, um das Gerät zu schwenken. Mit dem orangefarbenen Schieber (20) ist eine weitere Rastposition zur Überwindung von Hindernissen und Teppichkanten einstellbar. Das Pedal dann erneut auslösen, um flach auf den Boden zu schwenken.

Zur Benutzung des Teleskopschlauchs (12) das Gerät immer in die **aufrechte** Position stellen (A). Dann das Saugrohr **nach oben** herausziehen und den Schlauch spannen, bis er einrastet (B).

Zum Zurückstecken das Teleskoprohr erst in das Gelenk (20) einführen und es dann mit dem Griff auf den Nocken (22) am Filtergehäuse stecken. Der Schlauch gleitet dann zurück und kann auch ohne das Saugrohr benutzt werden. Die Saugdüsen (17, 18) passen auf das Saugrohr und den Schlauch.

⚠ ACHTUNG Hinweis zum Gebrauch:

Die Bürste im Gerätefuß (9) wird nur angehoben, wenn das Gerät in der **aufrechten Position** eingerastet ist (A). Im abgekippten Zustand sollte das Gerät **ständig** in Bewegung sein. Rotiert die Bürste längere Zeit auf einer Stelle, kann je nach Bodenbelag die Oberfläche **beschädigt** werden. Der Teleskopschlauch (12) sollte deshalb **niemals** bei abgekipptem Gerät benutzt werden (C).

Die Bürste läuft immer mit, auch bei aufrechtem Gerät. Vorsicht bei Teppichfransen, Anschlußleitungen usw. Bitte achten Sie immer darauf, daß Teppichkanten und -ecken nicht von der Bürste eingezogen werden.

Bei sehr empfindlichen Bodenbelägen wie z.B. lose gewebten, extrem langflorigen Teppichen oder sehr weichen, empfindlichen Bodenbeschichtungen weisen wir darauf hin, daß **Oberflächenschäden** entstehen können. Bitte benutzen Sie bei den oben genannten Bodenbelägen das Saugrohr und eine der Saugdüsen aus dem SEBO-Zubehör.

Auf unebenen Böden ist der Kontakt mit dem Bodenblech möglich.

Das Gerät über hohe Schwellen tragen.

To release the machine from the upright position, press the foot pedal (19) down. With the orange slider (20) an intermediate stop position can be added to lift the brush over obstacles. Then to lower the machine to the horizontal position, press the foot pedal again.

To use the telescopic hose system (12), put the machine into the upright position (A), then lift the tube from the machine and stretch out the hose until it locks (B). When the tube is returned to the machine, insure it is pushed down over the projection (22) on the housing. The hose can be used on its own when the tube is fitted to the housing. The attachments (17, 18) fit either to the end of the hose or the end of the tube.

⚠ CAUTION:

Upright vacuum cleaners are fitted with rotating brushes which can cause damage if the machine is used incorrectly or on inappropriate floor surfaces.

Do not place the brush head over rug/carpet fringes.

Do not stand the machine over rug/carpet edges.

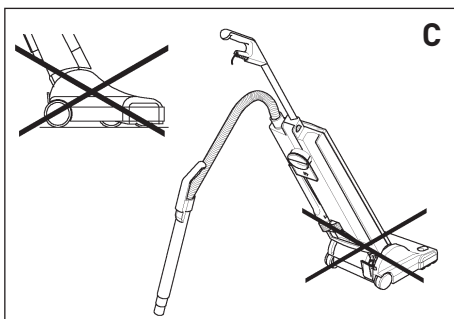
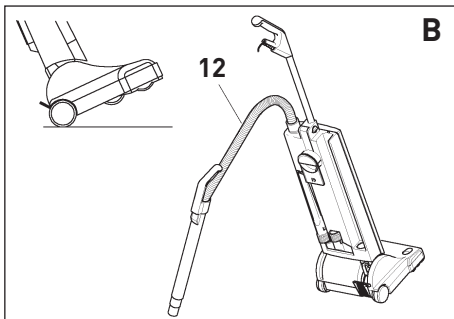
The brush will only get lifted if the machine is locked in an upright position. In a tilted position you should permanently move the machine. It may cause damage to the floor if the brush rotates on one spot for a longer time. Therefore the hose should never be used in a tilted position (C).

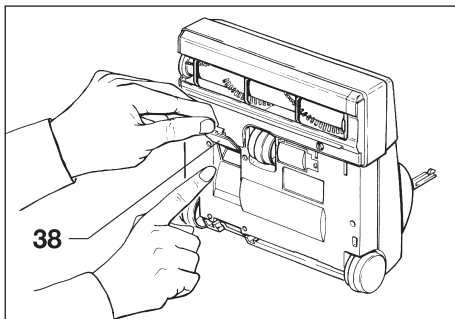
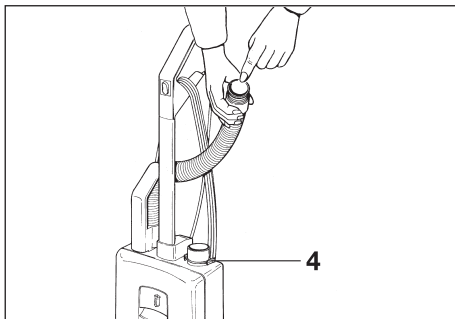
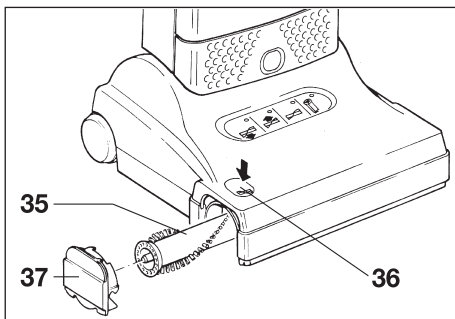
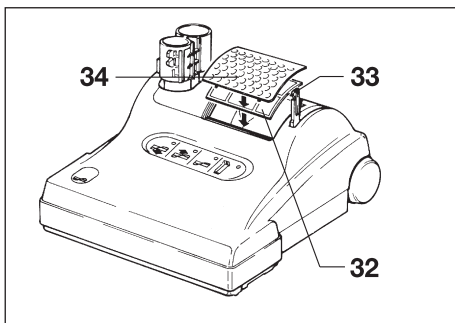
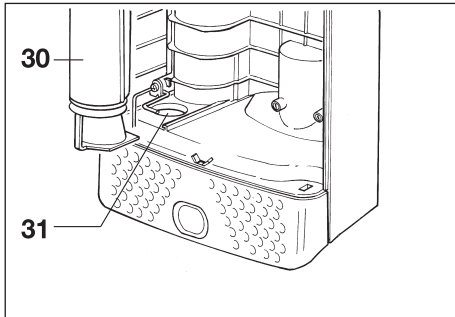
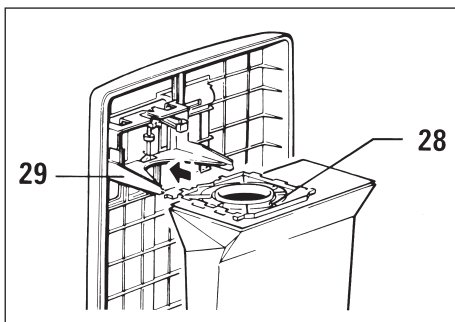
Ensure machine is in upright position and the brush is above floor level when using the hose.

For floor coverings and rugs which are unsuitable for uprights use the attachment tube with appropriate SEBO attachments. This may also be necessary on uneven hard floors.

On uneven hard floors take care to prevent contact between the floor and the bottom plate.

Never run over the cable with the brush head.





⚠ ACHTUNG - Bei allen Wartungs- und Reinigungsarbeiten Gerät ausschalten und Netzstecker ziehen.

Wechsel der Filtertüten

Die rote Anzeige „d“ zeigt einen reduzierten Luftstrom an. Dies bedeutet, daß entweder eine Verstopfung vorliegt (siehe unten) oder die Filtertüte zu wechseln ist. Sehr feiner Staub kann einen Wechsel erfordern, ohne daß die Filtertüte bis oben gefüllt ist. Lockere Flusen und Haare lassen die Luft leicht durchströmen und die Filtertüte könnte überfüllt werden. Zum Wechseln der Filtertüte das Deckelschloß (5) öffnen. Dann die Filtertüte wechseln, wie auf deren Vorderseite illustriert. Dabei sicherstellen, daß die grüne Platte (28) auf beiden Seiten richtig in die Führung des Filterhalters (29) geschoben und eingerastet ist. Gebrauchte Filtertüten können mit Deckeln verschlossen werden, die jeder SEBO Filterbox und Service-Box beiliegen (Art.-Nr. 5093 ER und 5094 ER).

Mikrofilter und Abluftfilter wechseln

Der SEBO automatic X hat zwei zusätzliche Filter, den Mikro-Hygienefilter und den Abluftfilter (Art.-Nr. 5036 ER und 5143). Beide sind auch zusammen mit zehn Filtertüten in der SEBO Service-Box erhältlich (Art.-Nr. 5094 ER). Der Mikro-Hygienefilter (30) ist im Filtergehäuse untergebracht. Der Filterdeckel (7) kann nur geschlossen werden, wenn der Mikro-Hygienefilter richtig eingesetzt ist. Zum Einschieben den Sicherungsbügel (31) anheben. Der Mikro-Hygienefilter muß gewechselt werden, wenn er stark verschmutzt ist oder spätestens nach zwanzig Filtertüten. Gleichzeitig sollte auch der Abluftfilter (32) gewechselt werden. Dieser befindet sich auf dem Gerätefuß (9) unter dem Filtergitter (34). Zum Wechseln den Verriegelungsknopf (33) nach hinten drücken.

Die Filter nicht waschen.

Das Gerät darf nur mit original SEBO Filtertüten und original SEBO Ersatz- und Verschleißteilen betrieben werden. Nur die Verwendung von Originalteilen für dieses Produkt berechtigt zu Garantieleistungen und gewährleistet die Betriebssicherheit des Gerätes.

⚠ CAUTION - Always unplug machine at mains outlet before dismantling any part of machine.

Changing the paper bag:

The red bag light "d" on the display indicates that there is a reduced air flow. This is caused either by a full paper bag, dirty filters, or a blockage in the hose (12) or base (9) of the machine. (To clear, refer to blockage section.) The nature of the bags contents will affect the point at which it needs changing. Fine dust may require an earlier change even when the bag is not filled to the top. Fluff or hair lets the air pass through easily, so the bag may overfill.

To change the paper bag, lift the flap (5). Then change the bag, as illustrated on its front. Please ensure that the bag top is located properly on both sides of the holder (29) and pushed in until it locks.

The used paper bag can be sealed with a cap, which is included with each bag in the SEBO Filterbox and Service-Box (Part.-No. 5093 ER and 5094 ER)

DO NOT RE-USE PAPER BAGS.

Changing the filters:

The SEBO automatic X has two additional filters, the microfilter and the exhaust filter (Part.-No. 5036 ER and 5143). They are also available together with ten paper bags in the SEBO Service-Box (Part.-No. 5094 ER). The microfilter is located in the dust bag compartment. The front cover can only be closed when the filter is fitted properly. Lift the metal bar (31) to slide the filter in. The exhaust filter is fitted on the base (9) below a grill (34, filter cover). To remove the grill, push back the catch (33).

The microfilter (30) needs to be changed when it is dirty, or before using twenty paper bags. We recommend changing the exhaust filter (32) with the microfilter

The filters must not be washed.

The machine should only be operated with genuine SEBO filter bags, filters and replacement parts. The use of non-genuine parts will waive the warranty for this product and could pose a serious safety risk.

Entnahme der Rundbürste

Um die Rundbürste (35) zu entnehmen, die Taste (36) drücken, das Loslager (37) entfernen, die Bürste etwas im Uhrzeigersinn drehen und herausziehen.

Zum Einsetzen die Rundbürste einschieben, drehen bis sie einrastet, die Taste (36) drücken und das Loslager (37) aufsetzen, bis es einrastet.

Es empfiehlt sich, die Rundbürste regelmäßig von aufgewickelten Fäden und Haaren zu befreien und von den Seiten auszusaugen.

Wechsel der Dichtlippe

Die Taste (36) drücken, das Loslager (37) entfernen und die Dichtlippe aus der Nut herausziehen. Neue Dichtlippe einschieben und Loslager wieder einsetzen.

Verstopfungen beseitigen

Wenn das Gerät nicht gut saugt, oder die rote Filteranzeige „d“ leuchtet, obwohl die Filtertüte leer ist, kann es verstopft sein.

Zuerst den Schlauch überprüfen. Wenn dort nur eine geringe Saugwirkung spürbar ist, ist er verstopft. Den Schlauch durch zusammendrücken des Sicherungsrings (4) an den Griffflächen lösen und ihn von der anderen Seite aussaugen. Dazu den Schlauch an der Verstopfung dehnen und mit der flachen Hand auf die Öffnung klopfen.

Überprüfen Sie auch das Saugrohr.

Den Schlauch niemals mit einem Stab reinigen.

Danach das Gelenk (20) zuerst an der Einsteckstelle des Saugrohrs überprüfen, dann durch die Klappe (38) auf der Geräteunterseite. Stellen Sie sicher, daß sich zwischen der Klappe und der Einsteckstelle im Gelenk keine Verstopfung befindet.

Removing the brush roller:

To remove the brush roller (35) push the button (36), remove the side plate (37), turn the brush clockwise and pull the brush roller out.

To replace, slide the roller into the brush housing and turn it until it locates into position. Push the button (36) and press the side plate (37) back into place.

We recommend vacuuming out the brush roller ends periodically to prevent a build up of dust or fibre. When cleaning hair, etc., from the brush roller, do not cut into the bristles.

Replacing the hard floor strip:

Remove the side plate (37) and slide out the strip. Slide new strip into the groove and refit side plate.

Clearing blockages:

If the machine is not picking up, or the red bag light "d" is on, but the bag is empty and the filters are clean, then it is probably blocked.

First check the hose by placing your hand over the end. If there is no, or very little suction, then it is blocked. Take off the hose by squeezing the retaining ring (4). Put it on the machine the wrong way round. Place your hand over the free end repeatedly with the machine on. Also check that the tube is clear.

If the hose and tube are clear, check the swivel neck (20) by looking down the neck where the tube fits. Also check the trap door (38) underneath the machine. Ensure the passage between the trap door and the exit to the tube is clear.