

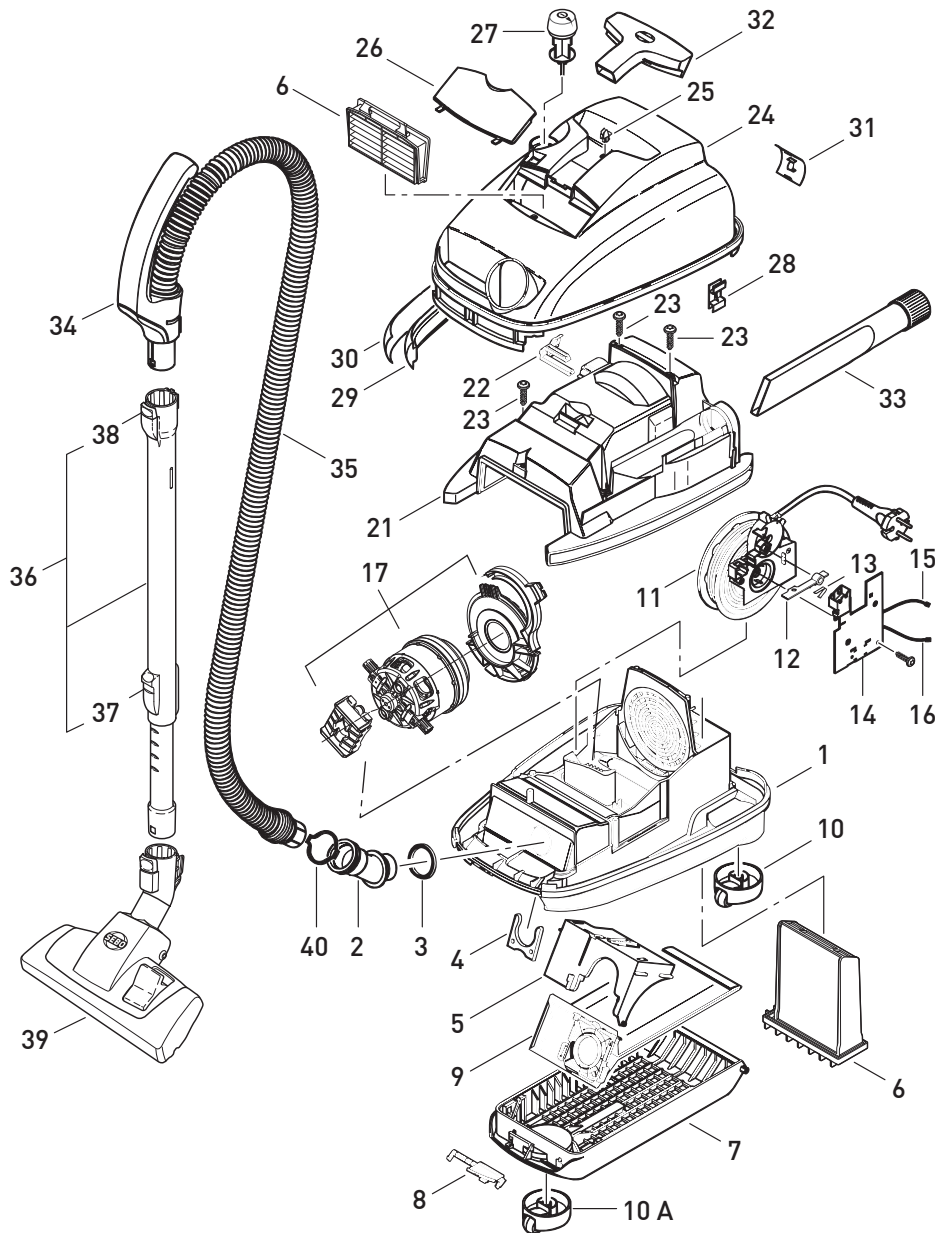
Diese Informationen sind nur für Europa bestimmt
(230 V / 240 V) und gelten nicht für Nordamerika !

This information intended only for Europe
(230 V / 240 V) and does not apply to North America !



SEBO AIRBELT K1 ONYX

1800 WATT



Art.-No. 06729 U, 10/2011

Pos.	Art.-No.	Benennung (DE)
1	6754 gs	Gehäuse-Unterteil, vorm.
2	6675 gs	Krümmmer K1, vorm.
3	6014	Krümmerdichtung
4	6042 ws	Federspange
5	6681 hg	Filterhalter, vorm.
6	6696 ER	Microfilter-Box K
6	6695 ER	SEBO Service-Box K
7	6756 gs	Filterdeckel K, kompl.
8	6607 gs	Schließhebel
9	6629 ER	Filtertüte Sebo K
10	6751 gs	Rolle K, kompl.
10 A	6752 gs	Rolle kompl.
11	665601E	Kabelaufroller m. Konturenstecker incl. Pos. 12 + 13
12	6621	Schalterhebel
13	1739	Rastenfeder
14	6640 ER	Leiterplatte, Steuerung K1/K2 (230 V)
15	6637	Verbindungsleitung, schwarz
16	6638	Verbindungsleitung, weiss
17	6630 ER	Gebläsemotor 230 V/240 V incl. Motorlager, Adapter
21	6679 gs	Motorabdeckung, kompl.
22	6622 gs	Leitungseinführung
23	01016 ER	Linseblechschraube 4x16
24	6680 sw1	Gehäuse-Oberteil K
25	6625 ER	Raste Polsterdüse
26	6422 ON	Abluftdeckel
27	60613 gw	Einschalttaste K1/K2
28	6086 hg	Clip
29	6623 UL	Schaumbandage
30	6047ER01	Air belt K
31	6048 gs	Clip, air belt
32	6627 gs	Polsterdüse
33	1092 gs	Fugendüse
34	6300 gs	Griff, kompl.
35	6660 gs	Schlauch, kompl. 1,8 m, incl. Pos. 34
36	6271 gs	Teleskopsaugrohr
37	6421 gs	Schiebeknopf, kompl.
38	6420 gs	Raste, kompl.
39	1397 gs	Bodendüse
40	6612 gs	Sicherungsring

Pos.	Art.-No.	Description (ENG)
1	6754 gs	Bottom casing
2	6675 gs	Suction neck
3	6014	Seal
4	6042 ws	Spring lock
5	6681 hg	Bag holder, compl.
6	6696 ER	Microfilter-Box K
6	6695 ER	SEBO Service-Box K
7	6756 gs	Bag cover K, compl.
8	6607 gs	Cover release
9	6629 ER	Filter bag Sebo K
10	6751 gs	Castor, compl. K
10 A	6752 gs	Castor, compl.
11	665601E	Cable rewind with Outline plug (incl. pos. 12 + 13)
12	6621	Switch lever
13	1739	Leaf spring
14	6640 ER	Electr. controller K1/K2 (230 V)
14	6642 ER	Electr. controller K1/K2 (240 V)
15	6637	Internal cable, black
16	6638	Internal cable, white
17	6630 ER	Vac motor 230 V/240 V incl. engine mounting, adaptor
21	6679 gs	Motor cover
22	6622 gs	Plug surround
23	01016 ER	Screw 4x16
24	6680 sw1	Top casing K
25	6625 ER	Release button
26	6422 ON	Cover
27	60613 gw	On/Off pedal K1/K2
28	6086 hg	Casing clip
29	6623 UL	Foam bumper
30	6047ER01	Air belt K
31	6048 gs	Air belt clip
32	6627 gs	Upholstery nozzle
33	1092 gs	Crevice nozzle
34	6300 gs	Handle grip, compl.
35	6660 gs	Hose with end couplings, incl. Pos. 34
36	6271 gs	Telescopic tube
37	6421 gs	Slide button, compl.
38	6420 gs	Release button, compl.
39	1397 gs	Combination nozzle
40	6612 gs	Retaining ring

Pos.	Art.-No.	Désignation (FR)
1	6754 gs	Logement moteur
2	6675 gs	Nez de succion
3	6014	Joint
4	6042 ws	Ressort de fermeture
5	6681 hg	Support sac filtre
6	6696 ER	Micro-Filtre-Box K
6	6695 ER	SEBO Service-Box K
7	6756 gs	Couvercle aspiration K, compl.
8	6607 gs	Verrou de couvercle
9	6629 ER	Sacs en papier Sebo K
10	6751 gs	Roue compl. K
10 A	6752 gs	Roue compl.
11	665601E	Enrouleur de câble avec Fiche secteur (incl. pos. 12 + 13)
12	6621	Levier
13	1739	Ressort plat
14	6640 ER	Contrôle électronique K1/K2 (230 V)
15	6637	Attache de câble, noir
16	6638	Attache de câble, blanc
17	6630 ER	Turbine aspiration 230 V/240 V incl. support moteur, adaptateur
21	6679 gs	Couvercle moteur
22	6622 gs	Encastrement de prise
23	01016 ER	Vis 4x16
24	6680 sw1	Carter principal K, noir

Pos.	Art.-No.	Désignation (FR)
25	6625 ER	Clip accessoires
26	6422 ON	Couvercle
27	60613 gw	Pedale marche/arrêt K1/K2
28	6086 hg	Clip carter
29	6623 UL	Pare-choc
30	6047ER01	Air belt K
31	6048 gs	Clip pour air belt
32	6627 gs	Buse brosse fauteuil
33	1092 gs	Buse sifflet
34	6300 gs	Poignée compl.
35	6660 gs	Flexible avec coupleur, incl. Pos. 34
36	6271 gs	Tube telescopique
37	6421 gs	Bouton de réglage, compl.
38	6420 gs	Verrouillage, compl.
39	1397 gs	Buse comb. sols durs
40	6612 gs	Clip plastique